

Welkom

Warmwatercirculatiesystemen die meer energie besparen!

door Onno Leever



LEEVER
installatie adviseurs

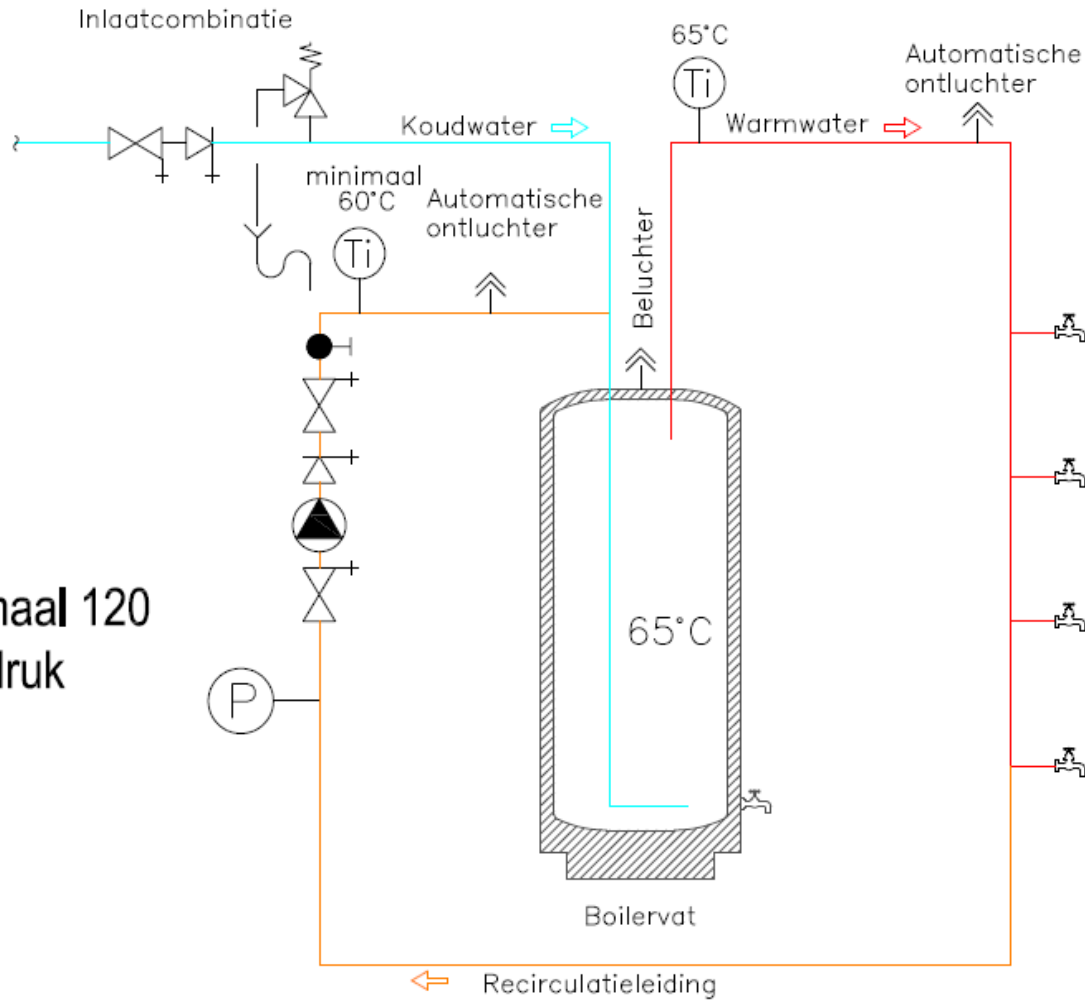
Waarom een warmwatercirculatiesysteem?

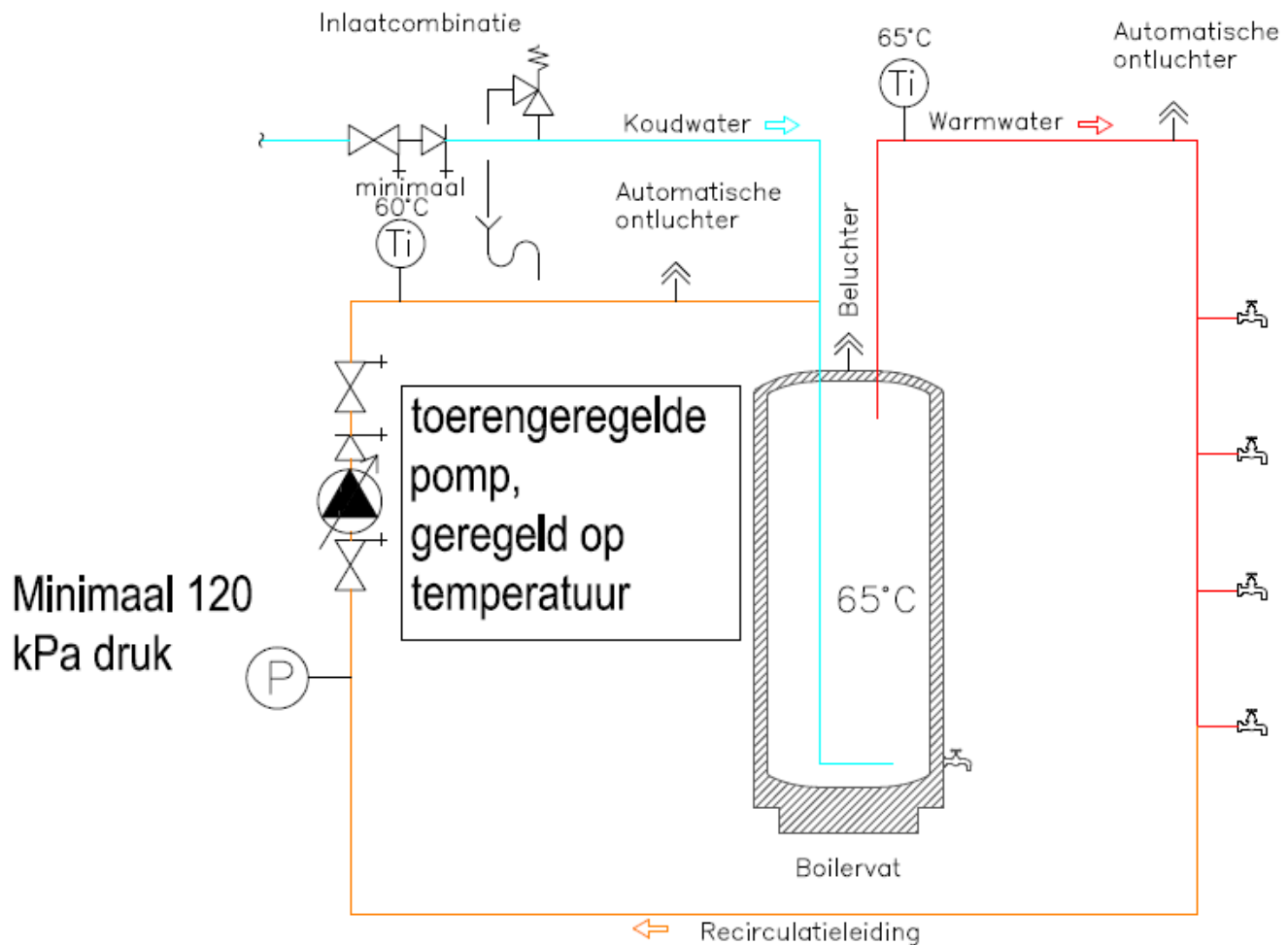
- Wachtijd te lang
- Comfort
- Eén of weinig warmwateropwekkers

Energieverlies

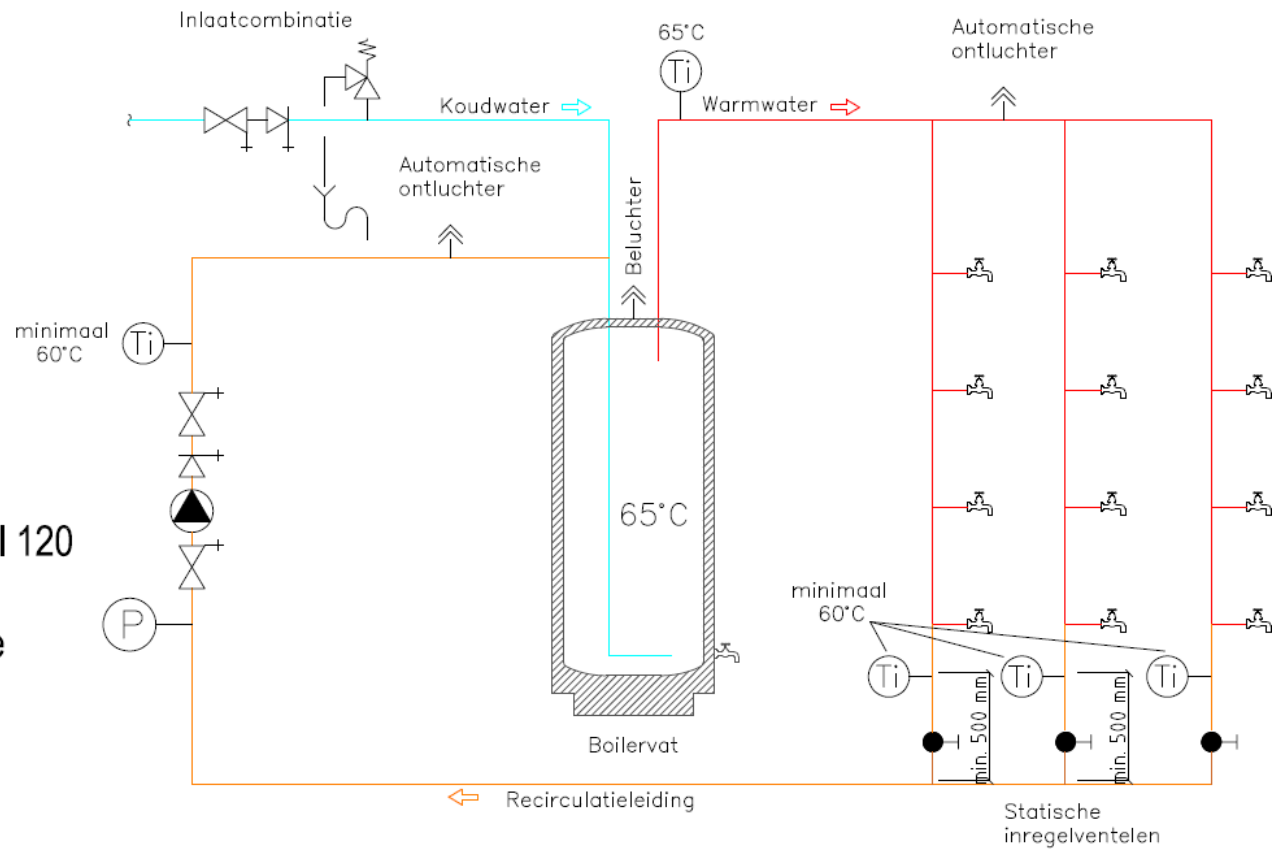
- Geen warmwatercirculatiesysteem : 1 m³ aardgas / meter / per jaar
 - ↳ Niet isoleren
- Wel een warmwatercirculatiesysteem 15 m³ aardgas / meter / per jaar
 - ↳ bij 30 mm dikke steenwol

Minimaal 120
kPa druk

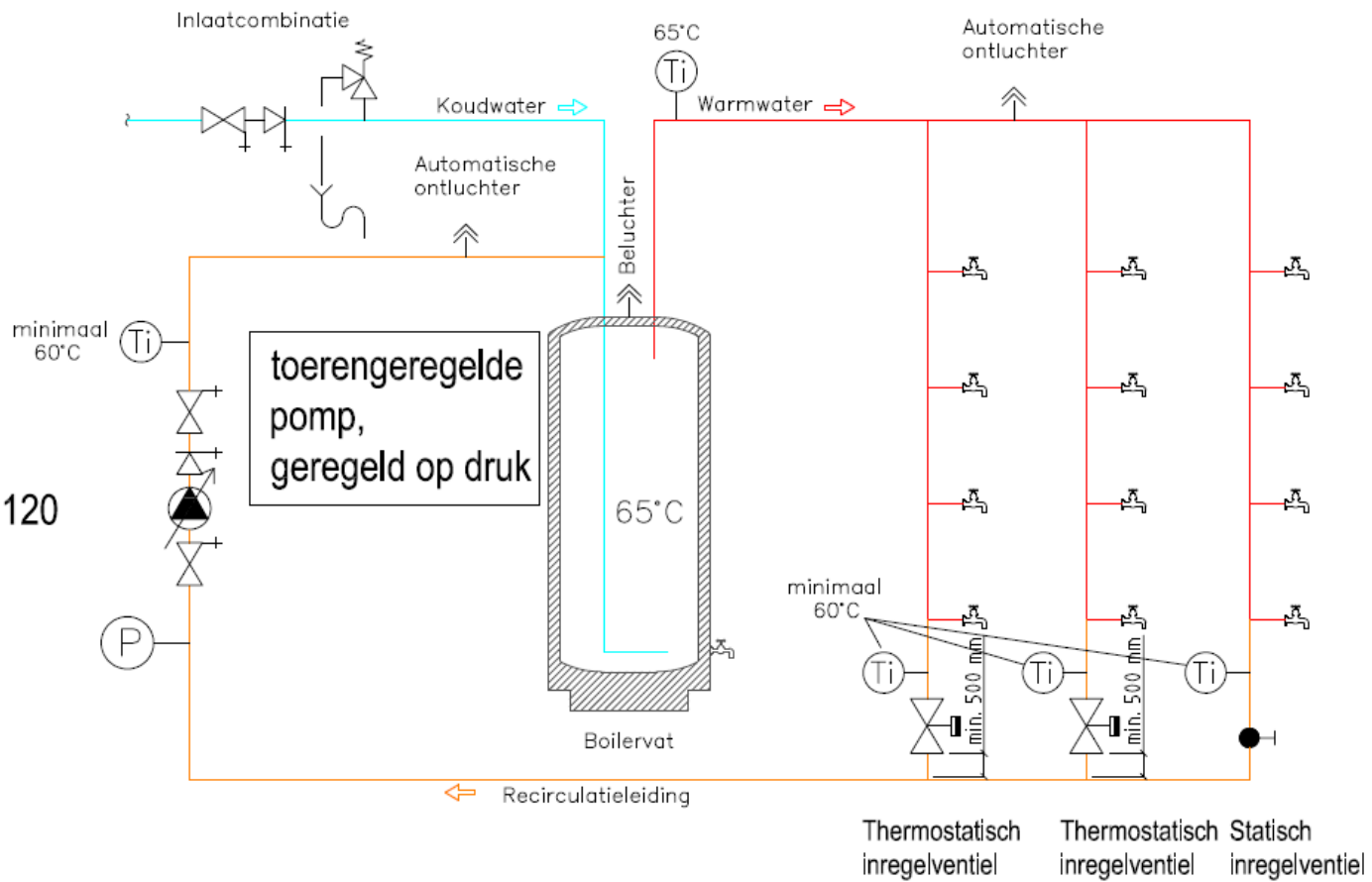


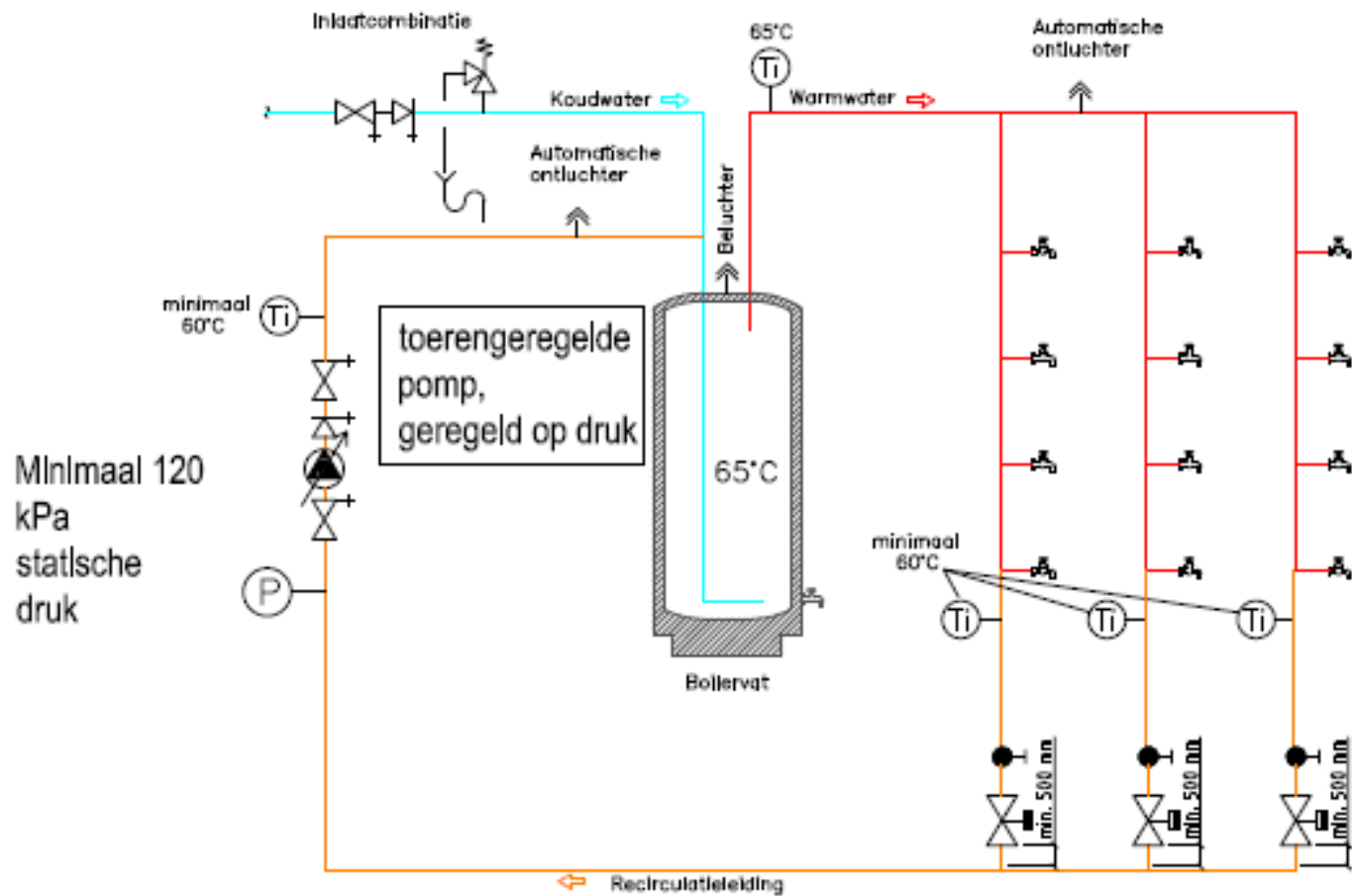


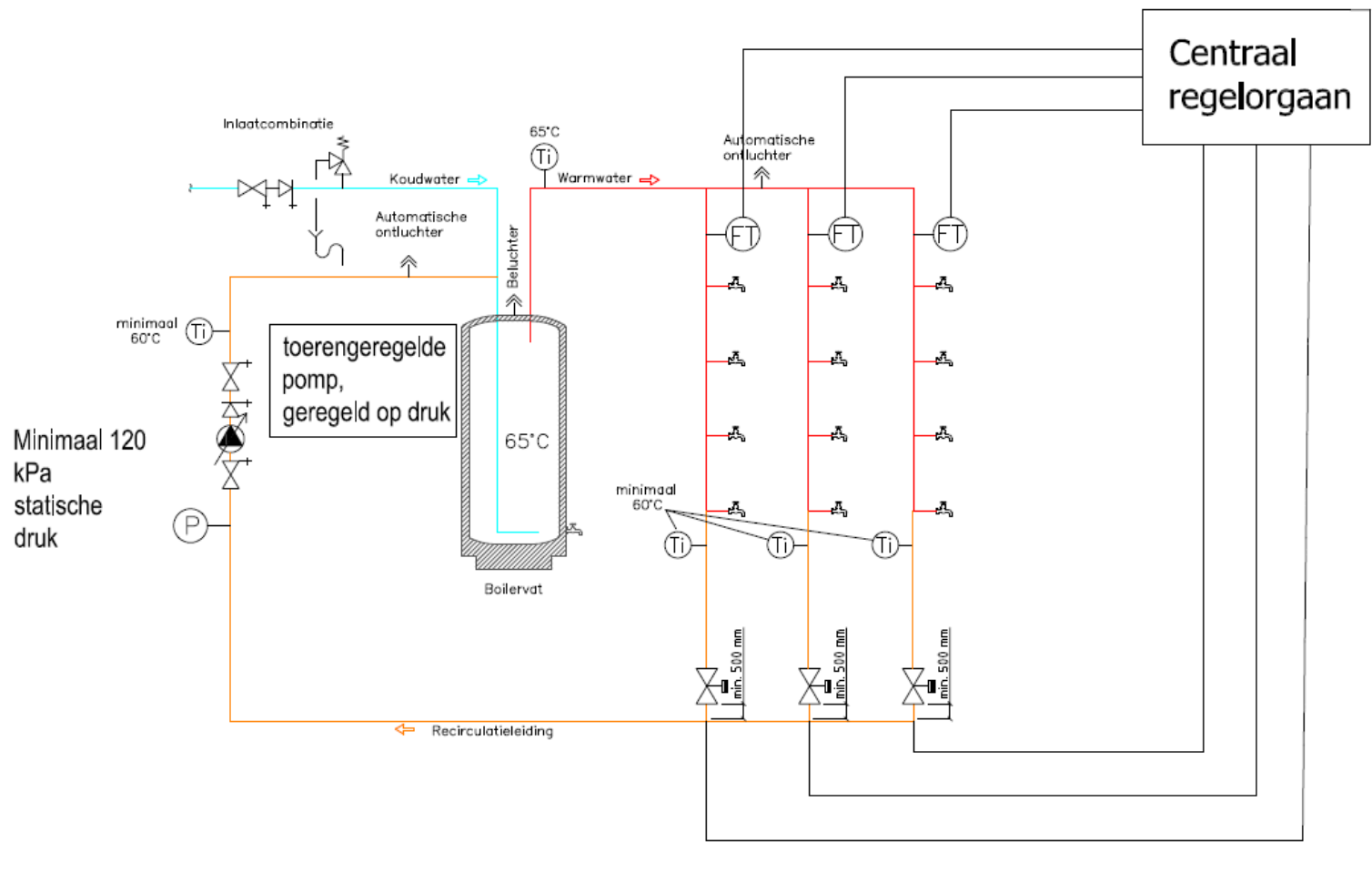
**Minimaal 120
kPa
statische
druk**



Minimaal 120
kPa
statische
druk







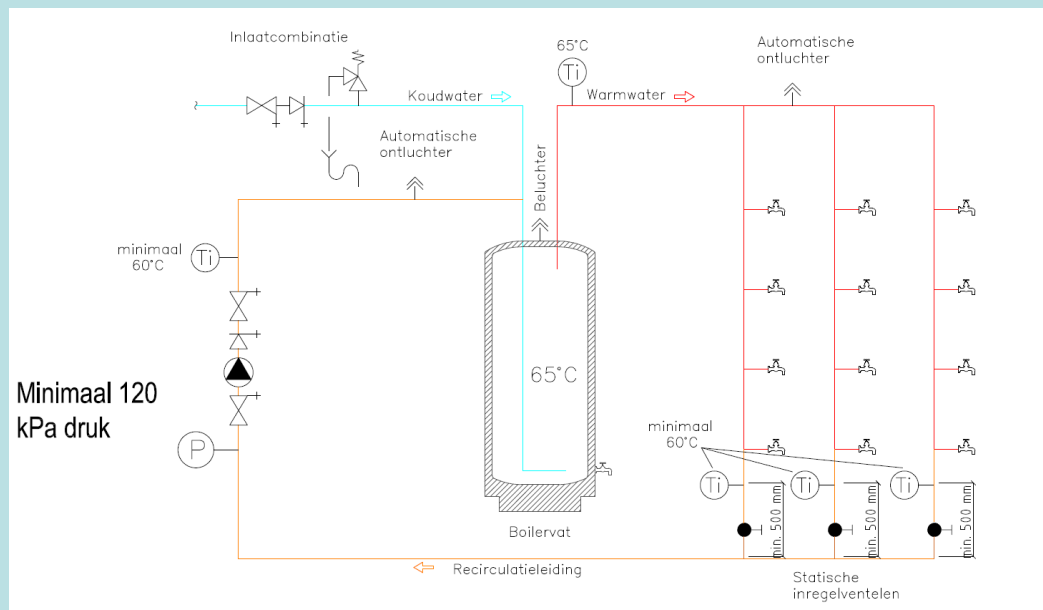
Minimaal 120 kPa statische druk

Veel voorkomende fouten

- Een te lage retourtemperatuur
- Een slechte inregeling
- Het ontwerp met thermostatische inregelafsluiters is niet correct
- Gaten die in roodkoperen buizen gekomen zijn
- Een foutieve aansluitvolgorde
- Een hoog energieverbruik

Oplossingen

Foutieve aansluitvolgorde



Vragen



Einde

Warmwatercirculatiesystemen die meer energie besparen!

door Onno Leever



LEEVER
installatie adviseurs