



Methodiek wijzigingen



Komende jaar en daarna

Methodiek?



Rijksdienst voor Ondernemend
Nederland





- **NTA8800 Projectgroep**
 - Programmaraad
- Binnenklimaat en Energieprestatie (Hoofdcommissie)
 - Referentieklimaat (voorzitter)
 - EPBD normen (Europees en toekomstig NTA)



Raad van Beleiding

- Update Uitgave Energiecijfers en Tabellen
- Herziening warmteverlies (ISSO 51, 53, 57)
- Kennisontwikkeling Indirecte Adiabatistische koeling
- Maatwerkadvies NTA8800
- Tapwater (ISSO 55)

9500 Kwaliteitseisen energieadvisering

Opnameprotocol / vereiste nauwkeurigheden / methode
voor attestering

9501 Kwaliteitseisen energieadviserings software
EDR / KIWA

- Warmteverlies
- Koellast
- NTA 8800 / MWA / ISSO 75 / ISSO 83
- Stromingsprogramma's
- EPBD IV



📄 Norm

NEN 5067C:1985 nl

Bijlage C behorende bij NEN 5067 - Koellastberekening voor gebouwen

✓ Definitief

📄 Norm

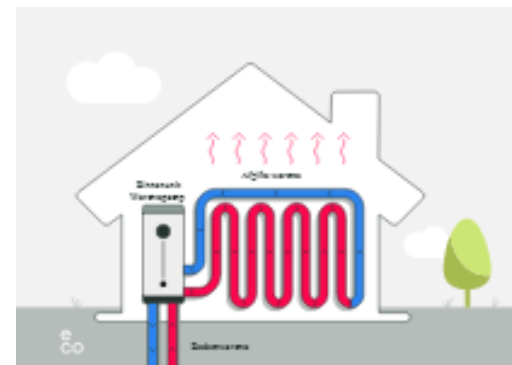
NEN 5067:1985/A1:2009 nl

Koellastberekening voor gebouwen

✓ Definitief



- Lage temperatuursystemen
 - Optellen van toeslagen, zekerheidsklasse
- Infiltratie
- Dynamische warmteverlies



- Vervanging 5067
 - Dynamische (ISO 52016) waarbij de randvoorwaarden vastgezet worden
 - Klimaat
 - Infiltratie
 - Gebruik



Norm

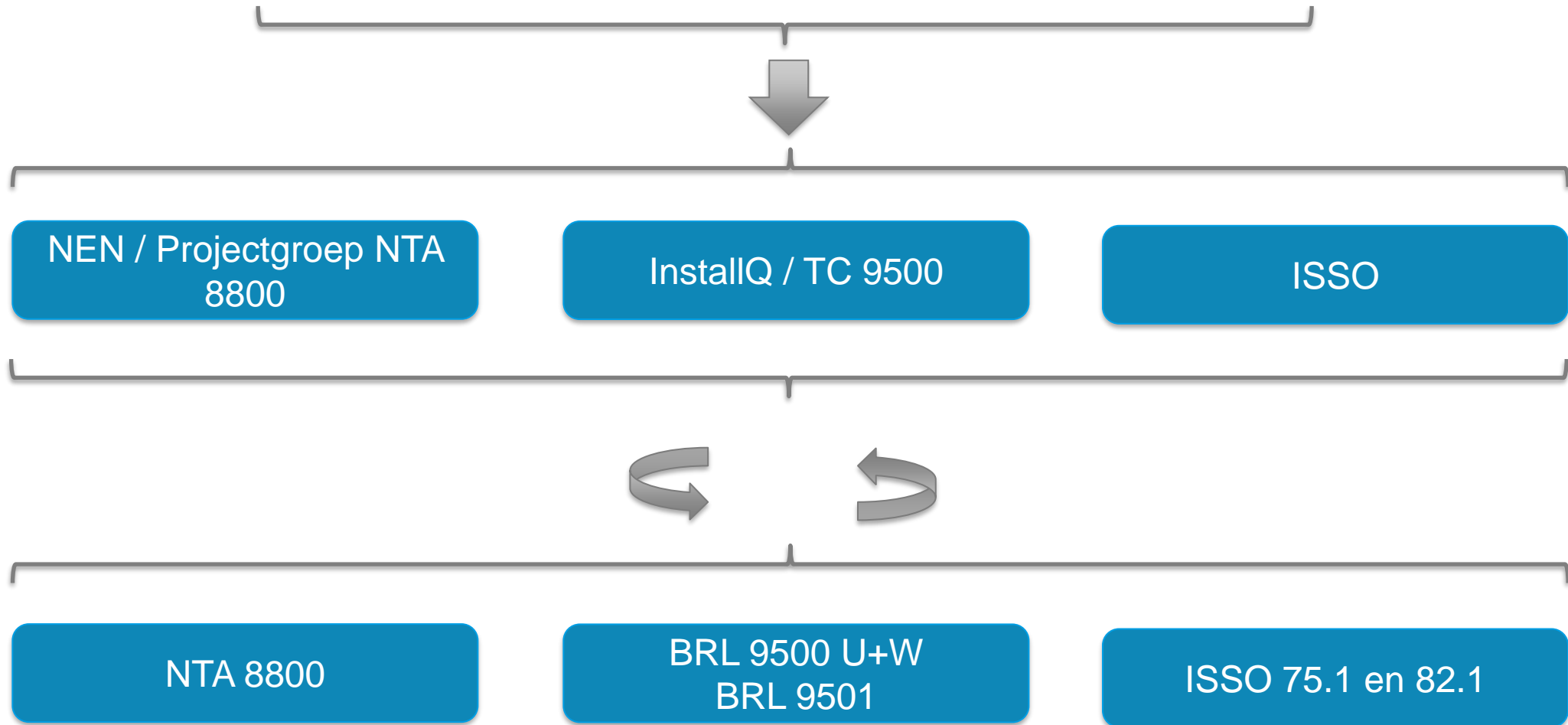
NEN 5067:1985/A1:2009 nl

NEN 5067:1985/A1:2009 nl
Koellastberekening voor gebouwen

✓ Definitief

Aanpassingen NTA / Opnameprotocol

Adviseurs – overheid – EP platform – softwareleveranciers - ...



NTA Minder significante parameters

- Kleur van de zonwering
- Vermogen ventilatoren ventilator convector
- Pascal drukgestuurde roosters
- Versoepeling zone indeling Airco's slaapkamer
- Hoogte boven vloer maaiveld (vastgezet)
- Vereenvoudiging regelingen kamerthermostaat



NTA Minder significante parameters

- Verdeling Lineaire koudebruggen (koeling en utiliteit)
- Volume voorraadvaten
- Aansluitwijze Elektrische boiler
- Nieuwwaarde compensatie verlichting
- Overstekken gecategoriseerd
- Leidinglengtes en diameters
- Standleiding tbv vuilwaterafvoer



NTA Nauwkeurigheid van opnamen

- Gebouwhoogte (1m)
- PV panelen (binnen 5 graden)



- Rendement ventilatietapwaterboilers
- (Collectieve warmtepompen) HT bronnen en afgifte
- WTW rendement Utiliteit LBK
- B-factor aangrenzend onverwarmde ruimten (later)
- Koelcapaciteit effect op TO-juli (later)

- ISSO 55
 - Koudwater wordt toegevoegd, wordt verder uitgebreid
 - Uitbreiden tapprofielen
 - Temperatuurschommelingen
 - Waterwerkbladen
 - Berekening maxflow in 2 berekeningen tapeenheden en noodvoorzieningen (snelheidsverschil)
 - Meer over duurzaamheid -> ook energie toevoegen



#fitfor55

Met speciale aandacht voor de Europese Richtlijn
Energieprestatie van Gebouwen (EPBD)

De context

Wat wordt er allemaal aangepast?





Wat staat er in de herziene EPBD?

Decarbonisatie

Nu

- > Nieuwbouw bijna-energie neutraal (BENG) 2021



Voorstel

- > Nieuwbouw emissievrij 2030 (publieke sector 2027)





Wat staat er in het voorstel EPBD IV?

Renovatie / Bestaande bouw

Nu

- > Energielabels
- > NTA 8800 – rekenmethode om te komen tot een energielabel en de energieprestatienormen voor gebouwen.



Voorstel

- > Herijking energielabels, 15% slechtst presterende gebouwen is label G en label A is emissievrij (ZEB).
- > Aandacht voor data en digitalisering
 - Alle data voor de bepaling van de energieprestatie moet worden opgeslagen in de database
- > Vrijwillig gebouwen renovatiepaspoort als toevoeging op het energielabel



Wat staat er in het voorstel EPBD IV?

Renovatie / Bestaande bouw

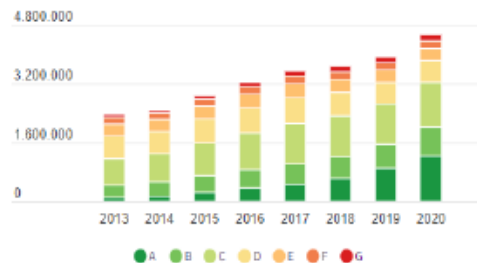
Nu

8 miljoen woningen en 500.000
utiliteitsgebouwen.
Woningen 4 % label G en 4,5% label F
Primair fossiel energiegebruik

Voorstel

Uitfaseren label G en F tot en met 2033
Primair energiegebruik (= fossiel energiegebruik +
hernieuwbaar energiegebruik)
Kwaliteit, betrouwbaarheid en
betaalbaarheid van labels.
Geldigheid labels D, E, F en G max **tien**
vijf-jaar
Herlabelen eenvoudiger maken

Energielabels woningbouw
Nederland, aantal



European Energy Performance of Buildings Directive | 2013 - 2020





Wat staat er verder in het voorstel EPBD IV?

Renovatie

Voorstel

- › **Gebouw Renovatie Paspoort:**
 - Afgegeven door vakbekwaam adviseur
 - Renovatie roadmap naar ZEB
 - Energiebesparing, vermindering energierekening, vermindering uitstoot broeikasgassen, verbetering gezond binnenmilieu en comfort en klimaat adaptief.
 - Financiële en technische onderbouwing



Voorstel tot aanpassingen in de methodiek

Nu

- > Maandmethode
- > NZEB

Voorstel

- > **Maandmethode** of Uurmethode.
- > ZEB
- > Life Cycle Global Warming Potential



Vabi
Kleveringweg 6 – 10
Postbus 29
2600 AA DELFT
015-2574420
www.vabi.nl